

Einsatz von genormten Türblättern in ungenormte Wandöffnungen durch variable Falzgeometrie RENO 02 + 03

Keine Aufpreise und keine langen Bestellzeiten für Sondermaßtürblätter

Einfacher Nachkauf, da beim Händler Normtürblätter vorrätig sind

Für Händler:
Kein zusätzliches Lager für Sondermaßtüren

Deutliche Erhöhung des Durchgangsmaßes

Gegenüber herkömmlichen Holzumfassungszargen (System Reno 02 ca. + 70 mm)

Individuelle Fertigung der Zargen auf jede Rohbauöffnung innerhalb von Rastermaßen

Türwechsel im bewohnten Wohnungszustand möglich

Kein Aufstemmen oder Größerschneiden der alten Wandöffnung nötig

Stahlzargen müssen nicht entfernt werden, sondern werden überdeckt

Kaum kostenintensive Nacharbeiten wie Putzen, Tapezieren oder Anfliesen durch 85 mm breite Bekleidung

Die *andere* Türsanierung

Erhöhung des Gebrauchswertes der Wohnung

Ohne zusätzliche Kosten verleihen unsere Zargen einen exklusiven und wohnlichen Charakter





UDIPAN - RENO 02

UDIPAN - RENO 03

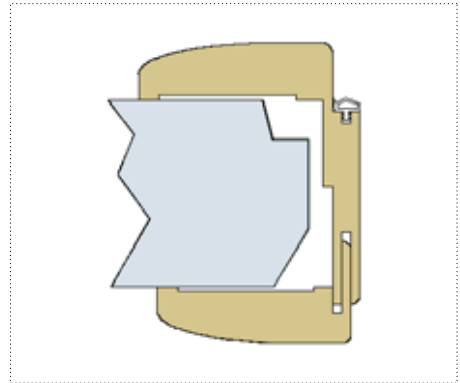
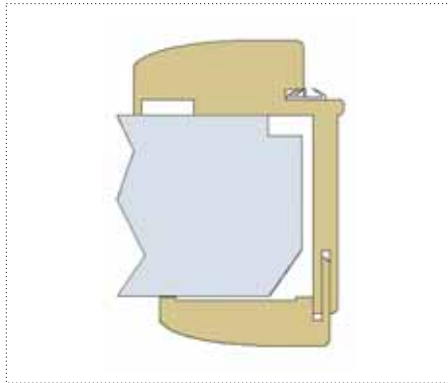
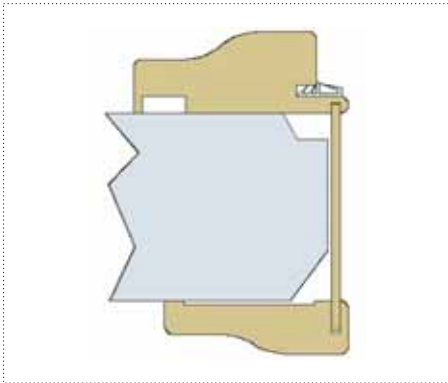
UDIPAN - RENO 04

»» Genormte Türblätter auch in ungenormte Wandöffnungen

Futterbrett 4 mm dick (Reno 02), dadurch bei Reno 02 minimaler Durchgangsverlust von ca. 8 mm pro Seite, oder Futterbrett 12 mm dick (Reno 03)

Umfassungszargen mit 12 mm dünnem Futterbrett und extra breiter Bekleidung

»» Zeit- & Kostenersparnis durch Schaummontage (Reno 03 u. 04)



»» In fast alle Rohbaumaße sind Normtüren einbaubar (Reno 02 und 03)

Kein Aufstemmen der Öffnung auf DIN-Maße nötig, dadurch Montage ohne Staub-, Schmutz- und Lärmbelästigung.

»» Vorteile gegenüber herkömmlichen Umfassungszargen

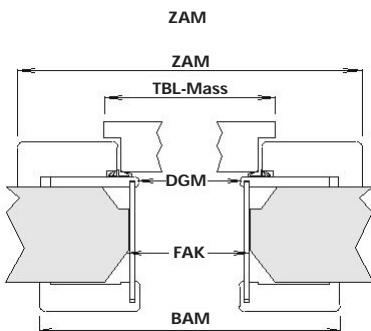
Verwendbar bei kleineren Rohbauöffnungen als DIN

(Futteraußenkante bei Türblatt 86,0 x 198,5 nur 84,9 x 198,7 cm)

Bandaufnahme wie in Blendrahmen, dadurch keine Bandtasche in der Laibung.

UDIPAN - RENO Blendrahmen

»» Der erste Blendrahmen, der auf das vorgegebene Öffnungsmaß unter Verwendung von Normtürblättern anpassbar ist.



Sprechen Sie mit uns über Ihre baulichen Besonderheiten. Wir entwickeln mit Ihnen eine gemeinsame Lösung.



»» Auf die richtige Lösung kommt es an!